

المادة: علوم الحياة والأرض
مسلك: علوم رياضية أ-
مدة الإنجاز: 2 ساعات
المعامل: 3

الأسدس الأول
الفرض المحروس الأول
17/01/2017



الاسم الكامل: القسم: رقم الامتحان:

المكون الأول : استرداد المعارف (5ن)

I - عرف المفاهيم التالية: (0.5ن)

القانون الأول لماندل:

القانون الثالث لماندل:

II - عين الاقتراح الصحيح من بين الاقتراحات التالية : (2ن)

خطأ	صحيح	يعطي التزاوج الاختباري، في حالة مورثتين مستقلتين	خطأ	صحيح	النسب المحصل عليها في تزاوج الهجاء+ مورثتين مستقلتين+تساوي السيادة+مورثة مميثة، هي
		50% مظاهر أبوية+ 50% مظاهر جديدة التركيب.			$1/8+2/8+1/8+1/8+2/8+1/8$
		50% مظهر الأب الأول+ 50% مظهر الأب الثاني.			$2/16+4/16+2/16+2/16+4/16+2/16$
		75% مظاهر أبوية+ 25% مظاهر جديدة التركيب.			$1/12+2/12+1/12+2/12+4/12+2/12$
		نتائج تطابق القانون الأول لماندل.			$2/10+2/10+1/10+2/10+2/10+1/10$
خطأ	صحيح	النسب المحصل عليها في تزاوج الهجاء+ مورثتين مستقلتين+مورثة مميثة+مورثة مميثة، هي	خطأ	صحيح	النسب المحصل عليها في الجيل الأول، في حالة الهجونة الأحادية ومورثة مميثة، هي
		$9/16+3/16+3/16+1/16$			$1/2$ و $1/2$
		$4/9+2/9+2/9+1/9$			$1/4$ و $1/2$ و $1/4$
		$1/12+2/12+1/12+2/12+4/12+2/12$			$2/3$ و $1/3$
		$4/9$ و $4/9$ و $1/9$			$1/4$ و $3/4$

III - يمثل الرسم التخطيطي أسفله طورا من أطوار الانقسام الاختزالي. اعط الاسم المناسب لكل رقم من أرقام هذا الرسم. (1.25ن)

	1 -1
	2 -2
	3 -3
	4 -4
	5 -5

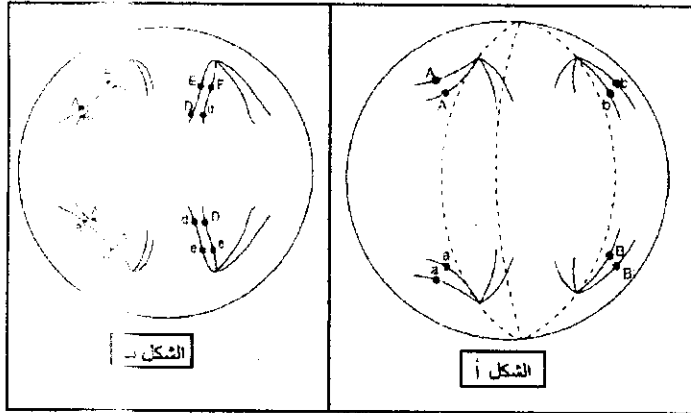
IV - اربط بين مقترحات المجموعة الأولى المحددة بأرقام وبين مقترحات المجموعة الثانية المحددة بحروف وذلك بنقل الأرقام ثم وضع الحروف المناسبة لها بين قوسين. (1.25ن)

المجموعة الثانية
أ- صبغي 21 زائد مرتبط بالصبغي 14
ب- وجود صبغي 21 زائد في الزوج الصبغي 21
ت- وجود صبغي X زائد عند الرجل
ث- نقصان صبغي X عند المرأة
ج- ضياع الذراع القصير للصبغي 5

المجموعة الأولى
1- شذوذ Turner (.....)
2- شذوذ Klinefelter (.....)
3- شذوذ « صياح القطعة » (.....)
4- شذوذ Down (.....)
5- شذوذ Down المقنع (.....)

المكون الثاني: الاستدلال العلمي والتواصل الكتابي والبياني (15ن)

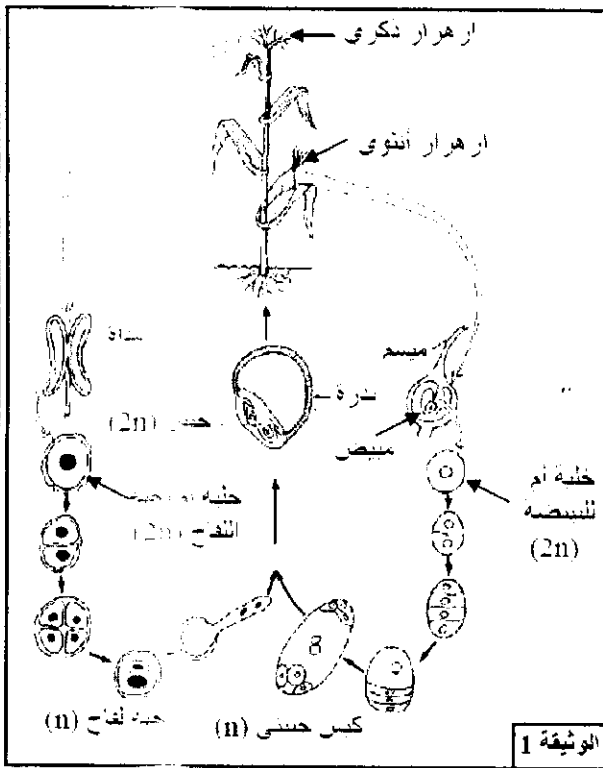
التمرين الأول: 2.5 ن



يمثل شكلي الوثيقة جانبه، رسمين تخطيطيين لخليتين مختلفتين خلال المرحلة الانفصالية I.

حدد في كل حالة عدد أنماط الأمشاج الممكن الحصول عليها، مع الحرص على تمثيل الخليات على الصبغيات. ثم استنتج نوع التخليط الذي يظهره كل شكل من أشكال الوثيقة.

التمرين الثاني: 6.5 ن



يعتبر مرض التفحم من الأمراض التي تؤثر على مردودية نبات الذرة، إلا أنه يمكن الحصول على نباتات ذرة مقاومة لهذا المرض حيث تكتسب هذه الصفة الوراثية. لإبراز مراحل نمو هذه النباتات ودراسة كيفية الحصول على نباتات مقاومة لمرض التفحم وذات قامة طويلة نقترح المعطيات التالية:

- تحمل نبتة الذرة في نهايتها ازهارا يتكون من ازهار ذكورية (ازهار تتوفر فقط على أسدية تنتج حبوب اللقاح) وتحمل كذلك ازهارا يتكون من ازهار أنثوية تتميز بمياسم خيطية تثبت عليها حبوب اللقاح. بعد الإخصاب يتحول الازهار الأنثوي إلى سنبلة تحمل بذور الذرة، والتي تعطي نباتات الجيل الموالي بعد إنباتها. تلخص الوثيقة 1 مراحل دورة نمو نبات الذرة.

- 1- أنجز رسما تخطيطيا للدورة الصبغية عند هذا النبات وحدد نمطها معطلا جوابك.....(2.5ن)
- 2- استنتج دور كل من الانقسام الاختزالي والإخصاب في حياة هذه النبتة....(1ن)

● أنجز عند سلالتين A و B من نبات الذرة التزاوج التاليين:

التزاوج الأول: بين سلالة A مقاومة لمرض التفحم وذات قامة قصيرة، وسلالة B حساسة لمرض التفحم وذات قامة طويلة. أعطى هذا التزاوج جيلا F_1 مكونا من نباتات الذرة حساسة لمرض التفحم وذات قامة قصيرة.

التزاوج الثاني: بين أفراد الجيل F_1 فيما بينهم، نتج عنه جيل F_2 مكون من 4 مظاهر خارجية.

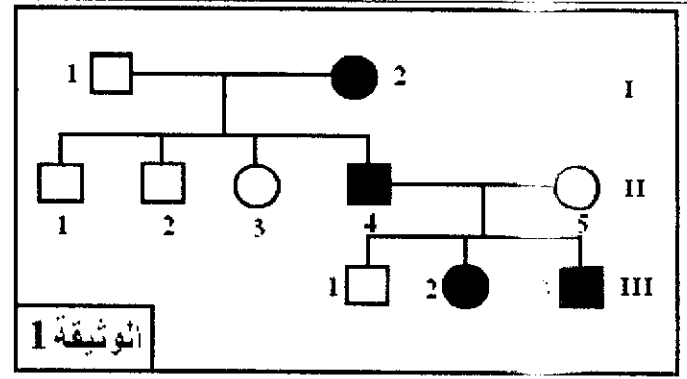
3- علما أن المورثتين مرتبطتان وأن المسافة بينهما تقدر ب 10 cMg، فسر نتائج التزاوجين وحدد الأنماط الوراثية لأفراد كل من الجيل F_1 والجيل F_2 ، مع حساب نسبة المظهر الخارجي المرغوب فيه (نباتات مقاومة للمرض وذات قامة طويلة).....(3ن)

استعمل R و r للتعبير عن المورثة المسؤولة عن سلوك النبتة اتجاه مرض التفحم، و L و l للتعبير عن المقاومة.

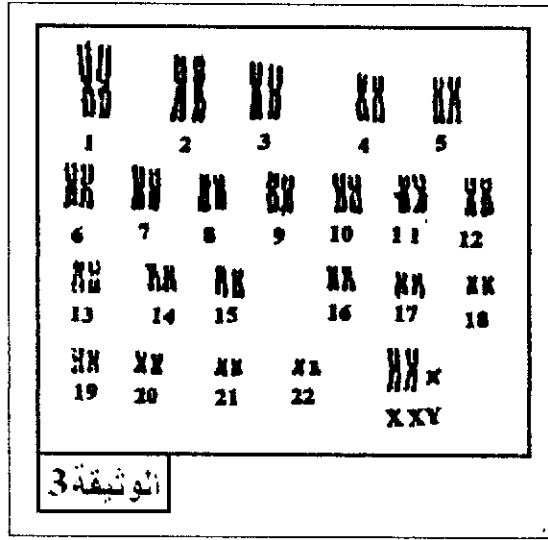
التمرين الثالث: 6 ن

تمثل الوثيقة 1 شجرة نسب عائلة بعض أفرادها مصابين بمرض الكساح المقاوم للفيتامين، ولمعرفة كيفية انتقال المرض تم تحديد عدد الحليلات الممرضة عند أفراد الجيل الثاني ويمثل جدول الوثيقة 2 النتائج المحصلة:

5	4	3	2	1	أفراد الجيل الثاني
2	0	2	1	1	عدد الحليلات العادية
0	1	0	0	0	عدد الحليلات الممرضة
الوثيقة 2					



- 1- انطلاقا من دراسة الوثيقتين 1 و2 بين أن المورثة المسؤولة عن هذا المرض مرتبطة بالصبغيات الجنسية وبين أن الحليل الممرض سائد.....(ن1)
 - 2- حدد النمط الوراثي لأفراد الجيل الثاني ثم حدد احتمال إنجاب طفل مصاب من طرف الزوجين II₄ وII₅ معطلا جوابك.....(ن2)
- استعمل الرموز التالية (A,a) بالنسبة للحليل الممرض و(N,n) للحليل العادي.
- 3- يطرح الابن III₃ إشكالا، أين يكمن هذا الإشكال، علل جوابك.....(ن1)
- لفهم ذلك تم إعداد الخريطة الصبغية لهذا الابن وتمثل الوثيقة 3 النتيجة المحصلة:



- 4- بعد تحديد التكاثر الصبغي الذي يعاني منه الابن III₃ وصيغته الصبغية، أعط تفسيرا صبغيا لكيفية إصابة هذا الابن بمرض الكساح المقاوم للفيتامين.....(ن2)