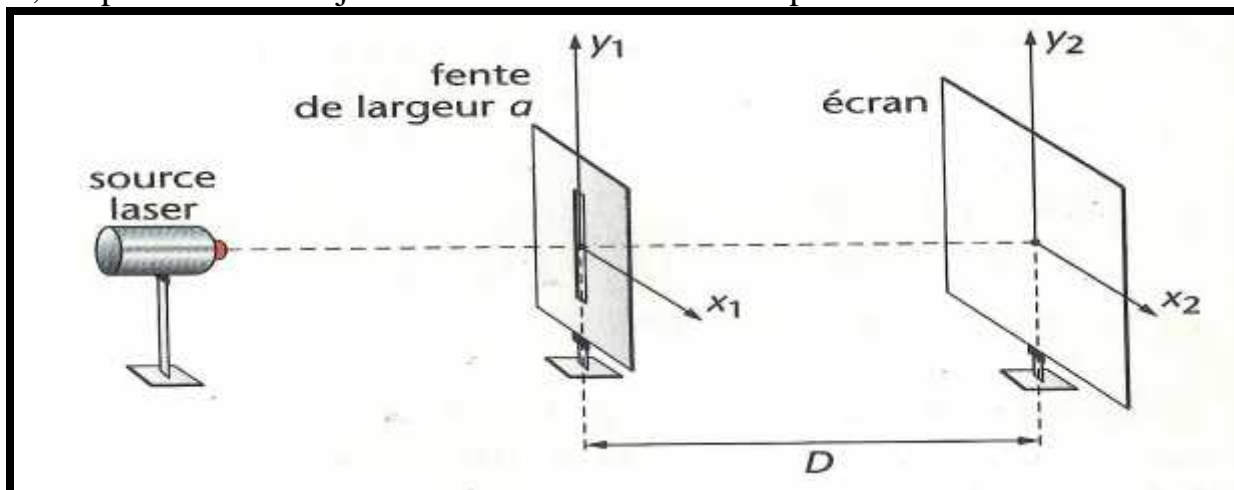


## Propagation des ondes lumineuses

### Exercice N°1 :

La notice technique d'un pointeur optique à laser indique une longueur d'onde  $\lambda_0$  comprise entre 660 et 680 nm pour la lumière monochromatique émise.

On utilise ce pointeur dans le montage suivant: une fente verticale, de largeur  $a$  très petite, est placée sur le trajet du faisceau et un écran est placé à la distance  $D$  de la fente.



On propose quatre expressions pour la largeur  $\ell$  de la tache centrale:

$$\ell = \frac{2\lambda D}{a} \quad ; \quad \ell = \frac{2aD}{\lambda} \quad ; \quad \ell = \frac{2D^2}{\lambda a} \quad ; \quad \ell = \frac{2\lambda a}{D}$$

On réalise trois expériences au cours desquelles on a remplacé le laser par une autre source monochromatique.

expériences	longueur d'onde de la source	distance à l'écran	largeur de la fente	largeur de la tache centrale
n°1	$\lambda_1 = 543 \text{ nm}$	D	a	$\ell_1 = 3,2 \text{ cm}$
n°2	$\lambda_0 =$	D	a	$\ell_1 = 4,0 \text{ cm}$
n°2	$\lambda_1 = 543 \text{ nm}$	D	$a_3 \quad a$	$\ell_3 \quad \ell_1$

a- Par analyse dimensionnelle, montrer qu'une expression de  $\ell$  proposées est manifestement fautive.

b- A partir des expériences, déterminer les autres expressions que l'on doit éliminer. En déduire l'expression de la largeur  $\ell$  de la tache centrale.

c- Etablir la relation entre  $\ell_1$ ,  $\lambda_1$  et  $\lambda_0$ . Calculer, avec le bon nombre de chiffres significatif, la valeur de  $\lambda_0$ .

d- Le résultat est-il en accord avec la notice technique du pointeur optique laser?

### Exercice N°2 :

Une radiation monochromatique de longueur d'onde dans le vide  $\lambda_0 = 550 \text{ nm}$  traverse un diamant d'indice de réfraction  $n = 2,42$  pour cette radiation.

a. Calculer la célérité de la lumière dans le diamant.

b. Calculer la longueur d'onde de cette radiation dans le diamant.

**Exercice N°3 :**

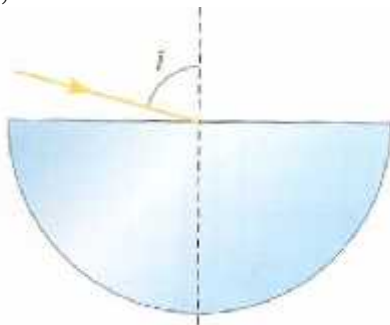
Parmi les radiations émises par une lampe à vapeur de mercure, on trouve une radiation verte de longueur d'onde dans le vide  $\lambda_0 = 575 \text{ nm}$ .

a- Quelles sont la fréquence et la célérité de cette onde lorsqu'elle se propage dans l'air (indice  $n = 1,00$ ) ?

b- Quelles sont la fréquence, la célérité et la longueur d'onde de cette radiation lorsqu'elle se propage dans du verre  $n = 1,5$  ? Quelle est alors sa couleur?

**Exercice N°4 :**

On envoie un faisceau fin de lumière jaune sur la face plane d'un hémicylindre de Plexiglas sous l'incidence  $i = 75,0^\circ$ .



On rappelle la deuxième loi de la réfraction de Descartes: lorsqu'un rayon lumineux passe d'un milieu d'indice  $n_1$  à un milieu d'indice  $n_2$ , les angles d'incidence  $i_1$  et de réfraction  $i_2$  sont lié par la relation:

$$n_1 \sin i_1 = n_2 \sin i_2.$$

a- Calculer l'angle de réfraction pour le faisceau sachant que l'indice du Plexiglas pour la radiation jaune considérée est  $n_j = 1,485$ .

b- Tracer le trajet du faisceau à travers l'hémicylindre.

c- On fait arriver maintenant sur l'hémicylindre, dans les mêmes conditions un faisceau de lumière polychromatique contenant la lumière jaune précédente ainsi qu'une lumière monochromatique rouge et une lumière monochromatique violette. Les indices du Plexiglas pour ces deux radiations sont:

$$n_R = 1,470 \text{ et } n_V = 1,500.$$

Calculer les angles de réfraction et dessiner la marche des faisceaux des différentes couleurs.

d- Qu'observe-t-on si l'on envoie, sur l'hémicylindre et dans les mêmes conditions, un mince faisceau de lumière blanche?

**Exercice N°5 :**

On place un fil vertical de diamètre  $d$  sur un trajet d'un faisceau laser, de longueur d'onde dans le vide  $\lambda_0 = 632,8 \text{ nm}$ .

1- Faire le schéma de la figure de diffraction obtenue sur un écran placé perpendiculairement au trajet du faisceau.

2- Définir l'écart angulaire de la tache centrale de diffraction. Donner son expression en fonction de  $\lambda_0$  et  $d$ .

3- On note  $D$  la distance entre l'écran et le fil, et  $L$  la largeur de la tache centrale.

- a. Faire apparaître les grandeurs  $D$ ,  $L$  sur le schéma.  
 b. Exprimer  $L$  en fonction de  $D$ ,  $L$ , en considérant l'angle petit et l'approximation  $\tan \theta \approx \theta$  vérifiée. En déduire une expression de  $L$  en fonction de  $\lambda$ ,  $d$  et  $D$ .  
 4- On mesure la largeur  $L$  de la tache pour différents fils: voici les mesures obtenus.

$D$ (mm)	0,10	0,14	0,20	0,25
$L$ (mm)	69	49	34	27

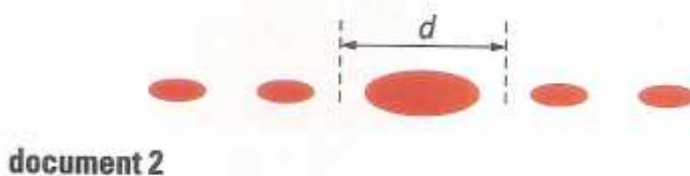
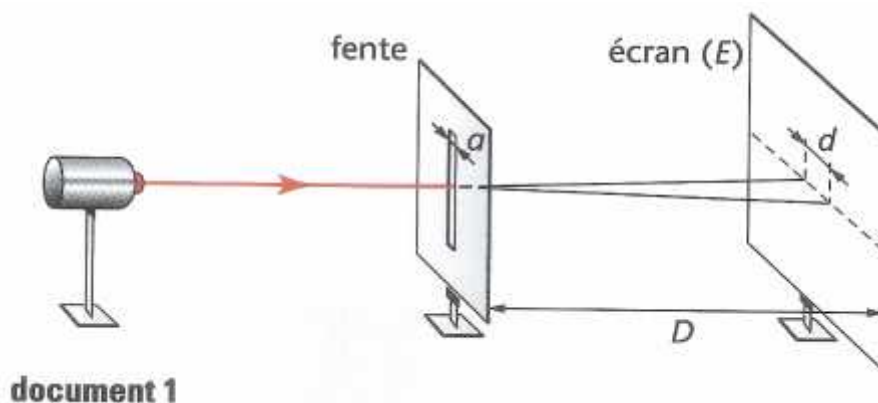
Tracer la courbe de  $L = f(1/d)$ .

- 5- La mesure de la largeur  $L$  de la tache centrale, lors de la diffraction du faisceau laser par un cheveu de diamètre  $d'$  inconnu, fournit la valeur:  $L = 36$  mm. En déduire le diamètre  $d'$  du cheveu.

**Exercice N°6 :**

**A observation d'un phénomène lié au laser:**

On utilise un laser produisant une lumière de longueur d'onde  $\lambda$  placé devant une fente  $d$  largeur  $a$  (voir schéma ci-après, document 1). On observe la figure suivante (document 2), constituée de taches lumineuses, sur un écran  $E$  placé la distance  $D$  de la fente.



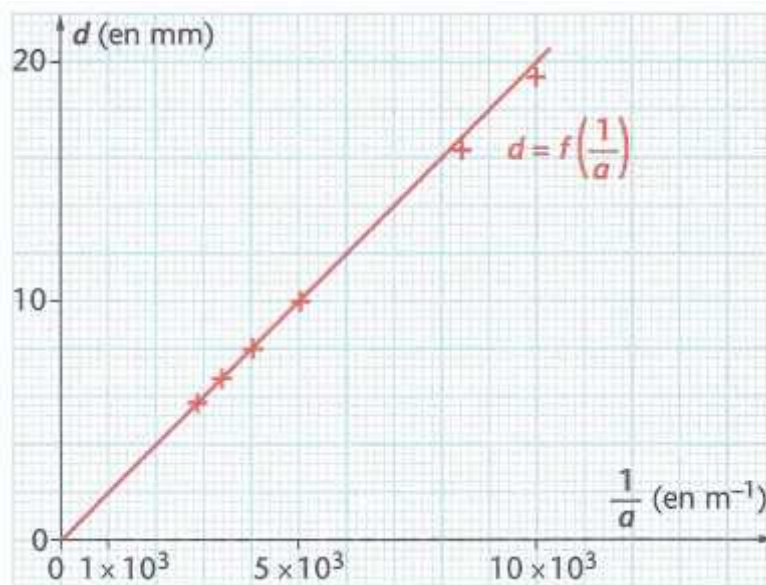
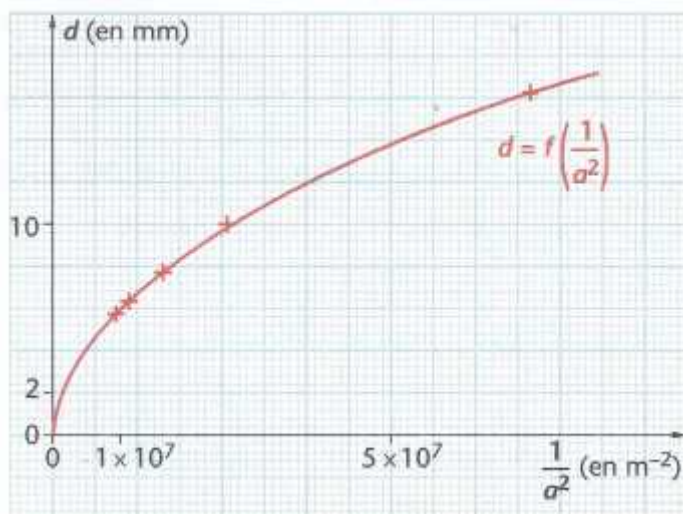
- 1- Quelle condition doit satisfaire la taille de la fente pour que l'on obtienne cette figure?  
 2- La largeur de la tache centrale  $d$  sur l'écran varie lorsqu'on fait varier la distance  $D$  entre la fente et l'écran, la longueur d'onde  $\lambda$  de la lumière, ou la largeur  $a$  de la fente. Une série d'expériences effectuées montrent que  $d$  est proportionnelle à la longueur d'onde de la lumière.  
 $k$  étant une constante sans dimension, on propose les formules (1), (2), (3), (4) et (5) ci-dessous.

(1)  $d = \frac{k\}D}{a}$  ; (2)  $d = \frac{k\}D}{a^2}$  ; (3)  $d = \frac{kaD}{\}$  ; (4)  $d = \frac{k\}D^2}{a^2}$  ; (5)  $d = k a D$

A partir d'une analyse dimensionnelle, dire quelles formules peuvent être éliminées?

**B. influence de la largeur a de la fente:**

Tous les autres paramètres restant inchangé pendant les mesures, on fait varier la largeur  $a$  de la fente et on mesure les valeurs de  $d$  correspondantes. Grâce à ces résultats, on obtient les courbes suivantes.



Préciser laquelle ou lesquelles des formules proposées à la question A.2 sont encore possibles. Pourquoi?

**C. Influence de la distance D entre la fente et l'écran**

On fixe  $\}$  et  $a$  ; on déplace l'écran et on obtient les résultats suivants.

D (en m)	1,70	1,50	1,20	1,00
d (en mm)	21	19	15	13

- 1- Quelle(s) courbe(s) est-il judicieux de tracer pour vérifier la réponse à la question B? Justifier.
- 2- Tracer la représentation graphique de  $d = f(D)$  en respectant l'échelle suivante:
  - Abscisse: 1 cm représente 0,1m;
  - ordonnée: 1 cm représente 1 mm
- 3- Déterminer le coefficient directeur  $p$  de la droite obtenue.
- 4- En déduire la valeur de  $k$ , sachant c'est un entier et que l'on a fait les mesures pour  $\lambda = 633 \text{ nm}$  et  $a = 100 \mu\text{m}$ .

#### **D- Détermination d'une dimension**

Un fil placé à la position exacte de la fente du dispositif précédent produit exactement la même figure sur l'écran. Le diamètre du fil joue le même rôle de la largeur de la fente. Des élèves disposant d'une diode laser ( $\lambda = 670 \text{ nm}$ ) décide de mettre en œuvre cette expérience pour mesurer le diamètre  $a$  d'un cheveu qu'ils ont sur un rapport. Ils obtiennent une tache centrale de largeur  $d = 20 \text{ mm}$  lorsque l'écran est à  $D = 1,50 \text{ m}$  du cheveu.

Calculer approximativement le diamètre du cheveu.