

# تصحيح الامتحان الوطني الدورة الاستدراكية 2018

## مسلك علوم الحياة والأرض

### الكيمياء

الجزء الأول: دراسة محلول مائي لحمض الإيثانويك

1- كتابة معادلة التفاعل بين حمض الإيثانويك والماء:



2- تحديد النوع المهيمن في المحلول:

لدينا:  $pH = 3,0$  و  $pK_A = 4,8$  أي:  $pH < pK_A$

وبالتالي:  $[CH_3COOH] > [CH_3COO^-]$

نستنتج ان النوع الحمضي ( $CH_3COOH$ ) هو المهيمن.

3- إيجاد قيمة  $Q_{r, \acute{e}q}$ :

$$Q_{r, \acute{e}q} = K_A = \frac{[H_3O^+]_{\acute{e}q} \cdot [CH_3COO^-]_{\acute{e}q}}{[CH_3COOH]_{\acute{e}q}} \quad \text{لدينا عند التوازن:}$$

$$\begin{cases} K_A = 10^{-pK_A} \\ Q_{r, \acute{e}q} = K_A \end{cases} \Rightarrow Q_{r, \acute{e}q} = 10^{-pK_A}$$

$$Q_{r, \acute{e}q} = 10^{-4,8} \Rightarrow Q_{r, \acute{e}q} = 1,68 \cdot 10^{-5}$$

4- هل تتغير قيمة  $Q_{r, \acute{e}q}$  عند تخفيف المحلول؟

تتعلق قيمة  $Q_{r, \acute{e}q}$  فقط بدرجة الحرارة وبالتالي قيمتها لا تتغير عند تخفيف المحلول.

الجزء الثاني: تحديد درجة الحمضية لخل تجاري

1- كتابة معادلة التفاعل الحاصل أثناء المعايرة:



2- حساب قيمة  $C_A$ :

$$C_A = \frac{C_B \cdot V_{BE}}{V_A} \quad \text{أي: } C_A \cdot V_A = C_B \cdot V_{BE} \quad \text{لدينا عند التكافؤ:}$$

$$C_A = \frac{2,5 \cdot 10^{-1} \times 10}{25} = 0,1 \text{ mol} \cdot L^{-1} \quad \text{ت.ع.}$$

استنتاج قيمة  $C_0$ :

$$C_0 = 10C_A = 10 \times 0,1 \Rightarrow C_0 = 1 \text{ mol} \cdot L^{-1} \quad \text{أي: } C_A = \frac{C_0}{10} \quad \text{لدينا:}$$

3- التحقق من قيمة درجة حمضية الخل:

حسب نص التمرين تمثل درجة الحمضية الخل هي كتلة الحمض  $m$  ب  $g$  الموجودة في  $V = 100 \text{ mL}$  من الخل.

$$m = C_0 \cdot M \cdot V \quad \text{لدينا: } C_0 = \frac{m}{M \cdot V} \text{ وبالتالي:}$$

$$m = 1 \times 60 \times 100 \times 10^{-3} = 6g \quad \text{ت.ع:}$$

إذن درجة حمضية الخل هي:  $d = 6^\circ$

الجزء الثالث: تصنيع إيثانوات الإيثيل انطلاقا من حمض الإيثانويك

1- التعرف على المجموعات المميزة للجزيئات العضوية:

مجموعتها المميزة	الجزيئة العضوية
$-COOH$ مجموعة الكربوكسيل	$CH_3COOH$
$-OH$ مجموعة الهيدروكسيل	$C_2H_5OH$
$-COO-$ مجموعة الإستر	$CH_3COOC_2H_5$

2- مميزتي تفاعل الاسترة:

تفاعل محدود وبطيء.

3- تحديد قيمة مردود التفاعل:

$$r = \frac{n_{exp}}{n_{th}} = \frac{n_f}{x_{max}} \quad \text{لدينا:}$$

حسب الجدول الوصفي:

معادلة التفاعل		$CH_3COOH_{(l)} + C_2H_5OH_{(l)} \rightleftharpoons CH_3COOC_2H_5_{(l)} + H_2O_{(l)}$			
حالة المجموعة	التقدم	كميات المادة ب (mol)			
البديئية	0	$n_1$	$n_2$	0	0
الوسيطة	$x$	$n_1 - x$	$n_2 - x$	$x$	$x$
النهائية	$x_{\acute{e}q}$	$n_1 - x_f$	$n_2 - x_f$	$x_f$	$x_f$

كمية مادة الاستر  $E$  في الحالة النهائية:  $n_f(\text{ester}) = x_f = 0,2 \text{ mol}$

كمية مادة الاستر إذا كان التحول كليا:  $x_{max} = n_1 = n_2 = 0,3 \text{ mol}$

مردد التصنيع هو:  $r = \frac{0,2}{0,3} = 0,67$  أي:  $r = 67 \%$

4- إيجاد قيمة ثابتة التوازن  $K$ :

$$Q_{r,\acute{e}q} = K = \frac{[CH_3COOC_2H_5]_{\acute{e}q} \cdot [H_2O]_{\acute{e}q}}{[CH_3COOH]_{\acute{e}q} \cdot [C_2H_5OH]_{\acute{e}q}} \quad \text{لدينا:}$$

$$[CH_3COOC_2H_5]_{\acute{e}q} = [H_2O]_{\acute{e}q} = \frac{x_f}{V} \quad \text{حسب الجدول الوصفي:}$$

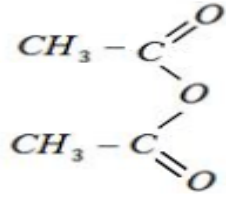
$$[CH_3COOH]_{\acute{e}q} = [C_2H_5OH]_{\acute{e}q} = \frac{n_1 - x_f}{V}$$

$$K = \frac{(x_f/V)^2}{(n_1 - x_f/V)^2} = \left( \frac{x_f}{n_1 - x_f} \right)^2$$

ت.ع:

$$K = \left( \frac{0,2}{0,3 - 0,2} \right)^2 \Rightarrow K = 4$$

5- للحصول على تفاعل تام وسريع، المشتق الذي نعوضه بـ حمض الإيثانويك هو:



أندريد الإيثانويك صيغته نصف المنشورة:

## الفيزياء

التمرين الأول: التأريخ بالطريقة أورانيوم - ثوريوم

1-تركيب نواة الثوريوم  $^{230}_{90}\text{Th}$ :

تحتوي نواة الثوريوم على  $A=230$  نوية منها  $Z = 90$  بروتون و  $N = 230 - 90 = 140$  نوترون

2-معادلة تفتت نواة الأورانيوم  $^{234}_{92}\text{U}$ :



قانونا صودي:

$$\begin{cases} 234 = 230 + A \\ 92 = 90 + Z \end{cases} \Rightarrow \begin{cases} A = 234 - 230 = 4 \\ Z = 92 - 90 = 2 \end{cases}$$

$$^A_Z\text{X} = ^4_2\text{He}$$



معادلة التفتت تكتب:

-طراز التفتت هو النشاط الإشعاعي  $\alpha$

3-طاقة الربط للنواة  $^{234}_{92}\text{U}$  هو ب

التعليل (ليس مطلوباً):

$$E_l = [Z \cdot m_p + N \cdot m_n - m(^{234}_{92}\text{U})] \cdot c^2 = 92m_p \cdot c^2 + 142m_n \cdot c^2 - m(^{234}_{92}\text{U}) \cdot c^2$$

$$E_l = 86321,9 + 133418,5 - 218009,1 = 1731,3 \text{ MeV} \quad \text{ت.ع.}$$

$$E_l \approx 1,73 \cdot 10^3 \text{ MeV}$$

4-1-التحديد المبياني للثابتة الإشعاعية  $\lambda$ :

$$\text{لدينا: } a = a_0 \cdot e^{-\lambda \cdot t} \quad \text{أي: } \frac{a}{a_0} = e^{-\lambda \cdot t} \quad \text{وبالتالي: } \frac{a_0}{a} = e^{\lambda \cdot t}$$

$$\ln\left(\frac{a_0}{a}\right) = \lambda \cdot t \quad \text{نحصل على العلاقة:}$$

معادلة المنحنى  $\ln\left(\frac{a_0}{a}\right)$  بدلالة الزمن تكتب:  $\ln\left(\frac{a_0}{a}\right) = \lambda \cdot t$  حيث:  $\lambda$  المعامل الموجه

$$\lambda = \frac{\Delta \ln\left(\frac{a_0}{a}\right)}{\Delta t} = \frac{1,4}{5 \cdot 10^5} \Rightarrow \lambda = 2,8 \cdot 10^{-6} \text{ an}^{-1}$$

4-2-تحديد قيمة  $t_1$  بالوحدة (an):

$$a = a_0 \cdot e^{-\lambda \cdot t_1}$$

عند اللحظة  $t_1$  العلاقة (1) تكتب:

$$\frac{a}{a_0} = e^{-\lambda \cdot t_1}$$

وبالتالي:

$$t_1 = \frac{1}{\lambda} \cdot \ln\left(\frac{a_0}{a}\right)$$

$$\ln\left(\frac{a_0}{a}\right) = \lambda \cdot t \quad \text{نستنتج:}$$

$$\frac{a_0}{a} = \sqrt{2}$$

ت.ع. : بما أن:

$$t_1 = \frac{1}{\lambda} \cdot \ln\sqrt{2} = \frac{1}{2,8 \cdot 10^{-6} \text{ an}^{-1}} \cdot \ln\sqrt{2} = 123776,28 \text{ an}$$

$$t_1 \approx 1,27 \cdot 10^5 \text{ an}$$

التمرين الثاني: دراسة استجابة ثنائي القطب

1- استجابة ثنائي القطب RC لرتبة توتر صاعدة

1-1- إثبات المعادلة التفاضلية التي يحققها التوتر  $u_C$ :

حسب قانون إضافية التوترات:  $E = u_{R_1} + u_C$

حسب قانون أوم:  $u_{R_1} = R_1 \cdot i$

مع:  $i = \frac{dq}{dt} = \frac{d(C \cdot u_C)}{dt} = C \cdot \frac{du_C}{dt}$

$$R_1 \cdot C \cdot \frac{du_C}{dt} + u_C = E \Rightarrow \frac{du_C}{dt} + \frac{1}{R_1 \cdot C} \cdot u_C = \frac{E}{R_1 \cdot C}$$

نضع:  $\tau = R_1 \cdot C$  نحصل على:

$$\frac{du_C}{dt} + \frac{1}{\tau} \cdot u_C = \frac{E}{\tau}$$

2-1- التحديد المبياني لقيمتي  $E$  و  $\tau$ :

في النظام الدائم التوتر  $u_C$  بين مربطي المكثف يكون:

$$E = u_C = 12 \text{ V}$$

نحصل على ثابتة الزمن  $\tau$  مبيانيا بإسقاط نقطة تقاطع مماس

المنحنى  $u_C(t)$  عند  $t = 0$  والمقارب الأفقي حيث نجد:

$$\tau = 38 \text{ ms}$$

3-1- التحقق من قيمة  $C$ :

$$C = \frac{\tau}{R_1} \quad \text{لدينا: } \tau = R_1 \cdot C \text{ ومنه:}$$

$$C = \frac{38 \cdot 10^{-3}}{6 \cdot 10^3} = 6,33 \cdot 10^{-6} \text{ F} \quad \text{ت.ع:}$$

$$C \approx 6,3 \mu\text{F}$$

2- دراسة التذبذبات الكهربائية الحرة والتبادل الطاقي

1-2- تحليل طبيعة التذبذبات الكهربائية في الدارة:

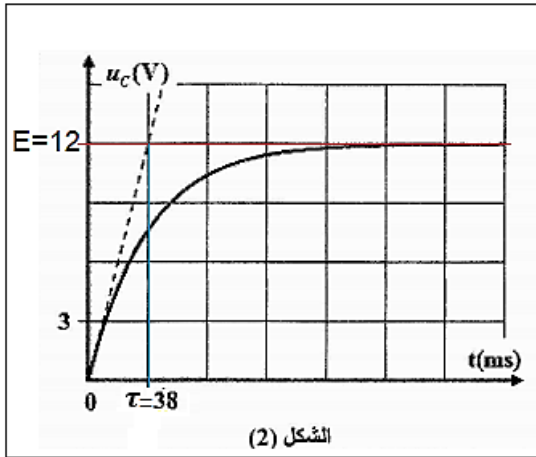
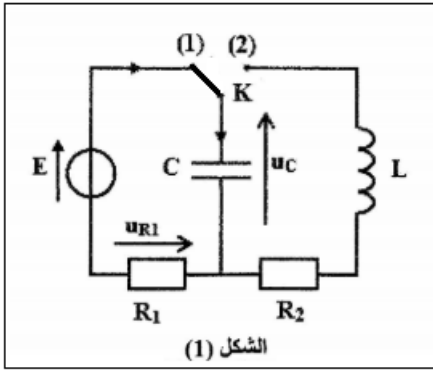
النظام المحصل عليه هو نظام شبه دوري وذلك اجع لوجود المقاومة التي تبديد الطاقة لمفعول جول.

2-2- تحديد قيمة  $Q_0$  الشحنة البدئية:

عند اللحظة  $t_0 = 0$  لدينا حسب مبيان الشكل 3:  $u_C(0) = 12 \text{ V}$

عند نفس اللحظة لدينا:  $Q_0 = C \cdot u_C(0)$

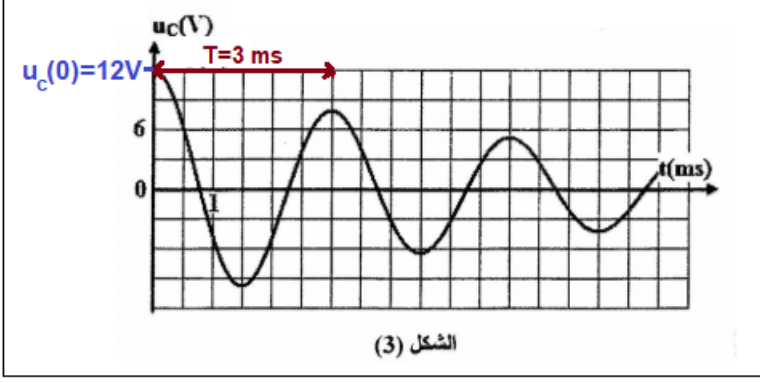
$$Q_0 = 6,3 \cdot 10^{-6} \times 12 \Rightarrow Q_0 = 7,56 \cdot 10^{-5} \text{ C} \quad \text{ت.ع:}$$



### 3-2-التعيين المباني لقيمة شبه الدور $T$ :

حسب الشكل (3) (أنظر الشكل جانبه) نجد :

$$T = 3 \text{ ms}$$



(الشكل 3)

### 4-2-تحديد قيمة معامل التحريض $L$ :

حسب تعبير الدور الخاص:

$$T_0^2 = 4\pi^2 L.C \iff T_0 = 2\pi\sqrt{L.C}$$

$$L = \frac{T_0^2}{4\pi^2 L.C}$$

باعتبار شبه الدور  $T$  يساوي الدور الخاص أي:  $T = T_0$

$$L = \frac{(3.10^{-3})^2}{4 \times 10 \times 6,3.10^{-6}} \Rightarrow L = 3,57.10^{-2} \text{ H} \quad \text{ت.ع:}$$

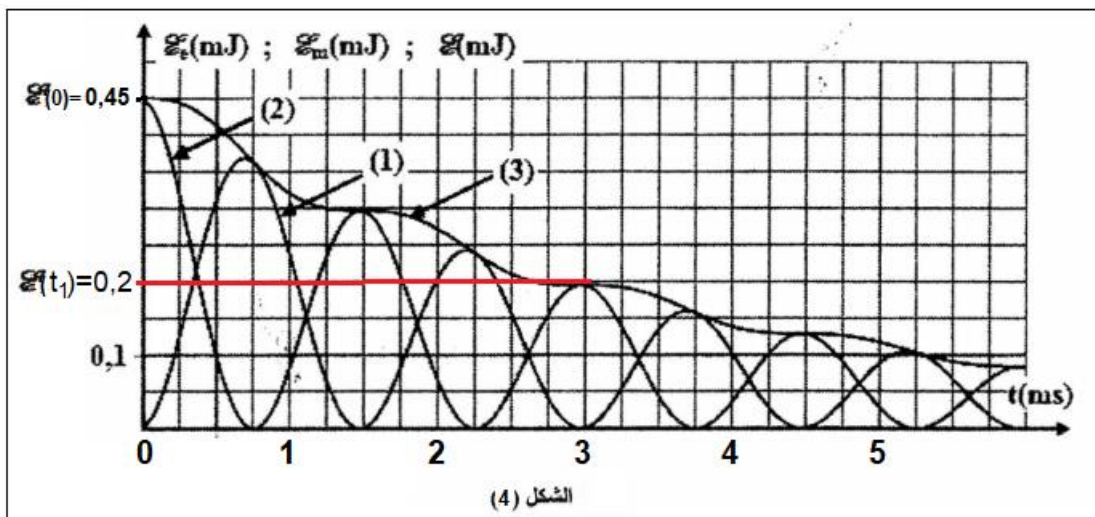
### 1-5-2-التعرف على المنحنى الموافق للطاقة المغناطيسية $\xi_m$ :

تعبير الطاقة الكلية للدارة هو:  $\xi = \xi_e + \xi_m$

عند اللحظة  $t_0 = 0$  كان المكثف مشحونا كليا (تحقق النظام الدائم) أي:  $\xi = \xi_e \text{ max}$  وبالتالي الطاقة المغناطيسية تكون منعدمة  $\xi_m = 0$ .

وبالتالي المنحنى الموافق ل  $\xi_m$  يمر من اصل المعلم ويمثل المنحنى (1).

### 2-5-2-تحديد تغير الطاقة الكلية $\Delta\xi$ للدارة بين اللحظتين $t_0 = 0$ و $t_1 = 3 \text{ ms}$ :



(الشكل 4)

عند  $t_0 = 0$  نجد حسب مبيان الشكل (4)  $\xi(0) = 0,45 \text{ mJ}$

عند  $t_1 = 3 \text{ ms}$  نجد حسب مبيان الشكل (4)  $\xi(t_1) = 0,2 \text{ mJ}$

$$\Delta\xi = \xi(t_1) - \xi(0) = 0,20 - 0,45 \Rightarrow \Delta\xi = -0,25 \text{ mJ}$$

## التمرين الثالث: دراسة حركة دراج في دراج

### 1- حركة الدراج على المقطع AB

#### 1-1- إثبات تعبير تسارع G:

المجموعة المدروسة: {الدراج}

جرد القوى:

$\vec{P}$ : وزن الدراج

$\vec{F}$ : القوة الأفقية المبذولة من طرف الدراج

$\vec{R}$ : تأثير المقطع الأفقي AB بما ان الحركة تتم باحتكاك القوة  $\vec{R}$  تكتب:  $\vec{R} = \vec{R}_N + \vec{f}$

نعتبر المعلم  $(A, \vec{i})$  المرتبط بالأرض غاليليا ونطبق القانون الثاني لنيوتن نكتب:

$$\sum \vec{F}_{ext} = m \cdot \vec{a}_G \Leftrightarrow \vec{P} + \vec{R} + \vec{F} = m \cdot \vec{a}_G$$

الإسقاط على المحور Ax:

$$P_x + F_x + R_x = m \cdot a_x \Rightarrow 0 + F - f = m \cdot a$$

$$a = \frac{F - f}{m}$$

#### 1-2- تحديد طبيعة الحركة مع التعليل:

بما ان  $F$  و  $f$  و  $m$  ثوابت، فإن تسارع  $G$  ثابت  $a = cte$  والمسار مستقيمي فإن حركة  $G$  مستقيمة متغيرة (متسارعة) بانتظام.

#### 1-3- حساب $t_B$ لحظة مرور $G$ من B:

المعادلة الزمنية للحركة المستقيمة المتغيرة بانتظام تكتب:  $x(t) = \frac{1}{2} a \cdot t^2 + v_0 \cdot t + x_0$

$$\text{مع } x_0 = x_A = 0 \text{ و } v_0 = 0 \text{ و } a = \frac{F-f}{m} = \frac{180-80}{70} = 1,43 \text{ m} \cdot \text{s}^{-2}$$

عند الموضع B نكتب:  $AB = x_B - x_A = \frac{1}{2} a \cdot t_B^2$  أي:  $t_B^2 = \frac{2AB}{a}$  وبالتالي:  $t_B = \sqrt{\frac{2AB}{a}}$

$$t_B = \sqrt{\frac{2 \times 60}{1,43}} = 9,16 \text{ s} \quad \text{ت.ع.}$$

#### 1-4- إيجاد قيمة $v_B$ سرعة $G$ عند النقطة B:

معادلة السرعة تكتب:  $v = at + v_0$  بما ان:  $v_0 = 0$  فإن:  $v = at$

عند النقطة B نكتب:

$$v_B = a \cdot t_B \quad \text{ت.ع.}$$

$$v_B = 1,43 \times 9,16 \Rightarrow v_B = 13,1 \text{ m} \cdot \text{s}^{-1}$$

#### 1-5- شدة القوة $\vec{R}$ المطبقة من طرف السطح الأفقي AB:

لدينا:  $\vec{R} = \vec{R}_N + \vec{f}$  أي:  $R^2 = R_N^2 + f^2$  ومنه:  $R = \sqrt{R_N^2 + f^2}$

نسقط العلاقة المتجهية  $\vec{P} + \vec{R} + \vec{F} = m \cdot \vec{a}_G$  على المحور Ay:

$$P_y + F_y + R_y = m \cdot a_y$$

$a_y = 0$  لأن الحركة لا تتم على المحور  $P_y = -P \sin \alpha$  و  $F_y = 0$  و  $R_y = R_N$  ومنه :

$$-P + R_N = 0 \Rightarrow R_N = P = m \cdot g$$

$$R = \sqrt{R_N^2 + f^2} \Rightarrow R = \sqrt{(m \cdot g)^2 + f^2}$$

$$R = \sqrt{(70 \times 10)^2 + 80^2} \Rightarrow R = 704,6 \text{ N}$$

ت.ع:

2- حركة الدراج خلال مرحلة القفز

1-2- إثبات قيمة السرعة  $v_0$ :

عند قمة المسار تكون السرعة أفقية أي:  $v_{ys} = 0$

$$v_y = \frac{dy}{dt} \Rightarrow v_y = -g \cdot t + v_0 \cdot \sin \alpha$$

$$v_{ys} = 0 \Rightarrow -g \cdot t_s + v_0 \cdot \sin \alpha \Rightarrow v_0 = \frac{g \cdot t_s}{\sin \alpha}$$

$$v_0 = \frac{10 \times 0,174}{\sin(10^\circ)} \Rightarrow v_s = 10 \text{ m} \cdot \text{s}^{-1}$$

ت.ع:

2-2- معرفة ما إذا تجاوز الدراج الخندق ذي الطول  $L$ :

لنحدد أفصول  $G$  عندما يسقط الدراج على سطح الأرض:

$$x_p = x(t_p) = (v_0 \cdot \cos \alpha) \cdot t_p \Rightarrow x_p = 10 \times \cos(10^\circ) \times 1 = 9,85 \text{ m}$$

بمقارنة  $x_p$  و  $L = 8 \text{ m}$  نجد أن  $x_p > L$  إذن سيتجاوز الدراج الخندق.

2-3- تحديد إحداثيات متجهة السرعة  $\vec{v}_p$  ل  $G$  عند اللحظة  $t_p$ :

$$\begin{cases} x(t) = (v_0 \cdot \cos \alpha) \cdot t \\ y(t) = -\frac{1}{2} g \cdot t^2 + (v_0 \cdot \sin \alpha) \cdot t \end{cases} \Rightarrow \vec{v}_G \begin{cases} v_x = \frac{dx}{dt} = v_0 \cdot \cos \alpha \\ v_y = \frac{dy}{dt} = -g \cdot t + v_0 \cdot \sin \alpha \end{cases}$$

عند اللحظة  $t_p$  إحداثيات متجهة السرعة  $\vec{v}_p$  هما:

$$\vec{v}_p \begin{cases} v_{xp} = v_0 \cdot \cos \alpha \\ v_{yp} = -g \cdot t_p + v_0 \cdot \sin \alpha \end{cases} \Rightarrow \vec{v}_p \begin{cases} v_{xp} = 10 \times \cos(10^\circ) = 9,85 \text{ m} \cdot \text{s}^{-1} \\ v_{yp} = -10 \times 1 + 10 \times \sin(10^\circ) = -8,26 \text{ m} \cdot \text{s}^{-1} \end{cases}$$