

1/3

(7 نك)

تتوفى على محلولين  $S_1$  و  $S_2$  صليين لهمان نفس التركيز

## الكيمياء

$$C = 10^{-2} \text{ mol/L}$$

$S_1$  - محلول حمض الكلوريدريك  $HCl$  ذو  $pH = 2$

$S_2$  - محلول حمض إيثانويك  $CH_3COOH$  ذو  $pH$  غير معروف

1. عرف حمض برونيشيد وقاعدته برونيشيد. (0,5 ن)

2. أكتب معادله تفاعل الحمض  $AH$  مع الماء. (0,5 ن)

3. أتعز الجدول الوهمي لتطور المجموعة الكيميائية باعتبار التركيز

البدئي للمحلول و  $V$  حجمه. (0,75 ن)

4. باعتبار الجدول الوهمي

(0,5 ن)

1-4. بين أن تفاعل حمض الكلوريدريك  $HCl$  مع الماء تام.

2-4. اكتب معادله التفاعل. (0,5 ن)

5. بينت دراسة المحلول  $S_2$  أن نسبة التقدّم النهائي للتفاعل هي 4% ج

1.5. هل التحويل تام أم محدود ؟ علل جوابك. (0,5 ن)

2.5. أكتب معادله تفاعل  $CH_3COOH$  مع الماء. (0,75 ن)

3.5. حدد  $pH$  المحلول  $S_2$ . (1 ن)

4.5. بين أن 
$$\frac{[CH_3COO^-]}{[CH_3COOH]} = \frac{1}{10}$$

ج-1

6. أوجد تعبير  $\sigma$  مولية المحلول  $S_2$  بدلالة  $C$  و  $\sigma$

والموصلات المولية الأيونية. أحسب قيمتها. (1 ن)

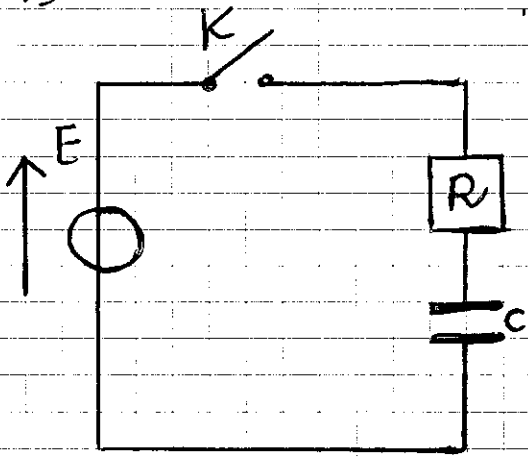
تعطي العز دوجات قاعدية هي:  $H_3O^+/H_2O$  و  $HCl/Cl^-$  و  $CH_3COOH/CH_3COO^-$

$$\lambda_{CH_3COO^-} = 4,1 \cdot 10^{-3} \text{ S.m}^2.\text{mol}^{-1} \quad \lambda_{H_3O^+} = 3,5 \cdot 10^{-2} \text{ S.m}^2.\text{mol}^{-1}$$

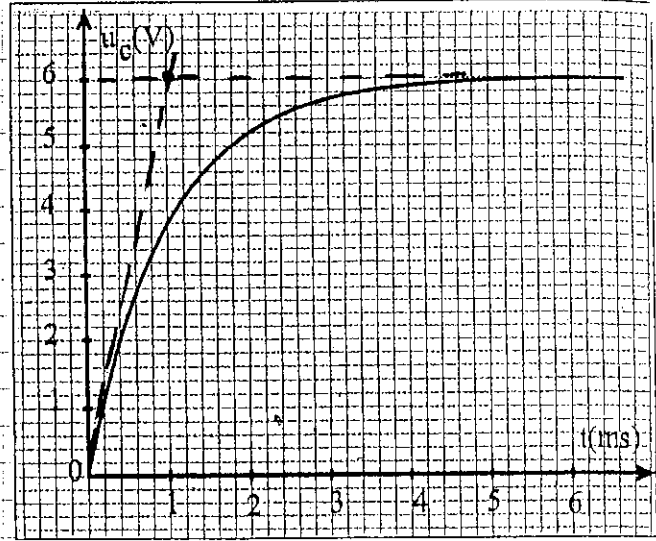
(0,5 ن)

## فيزياء 1

نعرض الدارة الكهربية المتوازية المكونة من مولد قوته الكهروموتية  $E = 6V$  وموصل اومى مقاومته  $R = 1k\Omega$  ومكثف



عبي مشعون سعته  $C$  وقاطع تيار  $K$   
 عند لحظة  $t=0$  نغلق قاطع التيار  $K$   
 ونعابن بواسطة راسم تدبذب ذاتي  
 التوتن  $u_c$  بين طرفي المكثف ونحصل  
 على المنحنى المعطى أسفله.

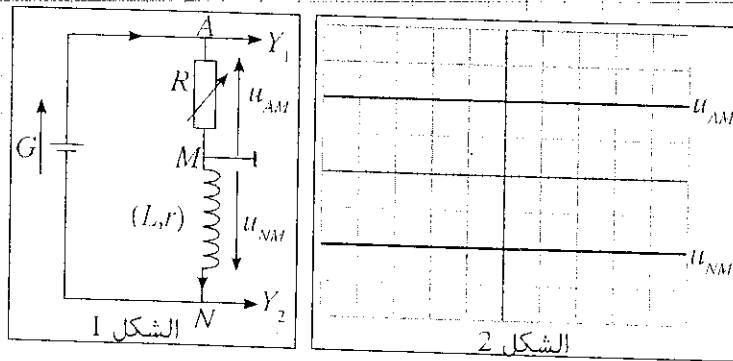


1. وجه الدارة بعد نقلها إلى ورقة التجربة. (٥,5 ن)
2. أثبت المعادلة التفاضلية التي تصفها التوتن  $u_c$ . (٥,5 ن)
3. حل المعادلة التفاضلية يكتب على الشكل  $u_c = A e^{-\lambda t} + B$  حدد تعبير  $B$ ,  $\lambda$  و  $A$  بدلالة معاملات الدارة. (٥,5 ن)
4. نضع  $\tau = RC$  وتسمى ثابتة الزمن. باستعمال معادلة الأبعاد بين أن  $\tau$  بعد زمني. (٥,5 ن)
5. لذك  $t_1$  و  $t_2$  بالتتابع اللصين اللتين يهل فيهما التوتن  $u_c$  على التوالي إلى القيمتين  $u_1$  و  $u_2$  على التوالي.
  - 1.5 أوجد تعبير  $t_1$  بدلالة  $t_2$  و  $E$  و  $\tau$  ثابتة الزمن. (٥,5 ن)
  - 2.5 أوجد تعبير  $t_2$  بدلالة  $t_1$  و  $E$  و  $\tau$ . (٥,5 ن)
  - 3.5 نضع  $\Delta t = t_2 - t_1$ . أثبت أن  $\Delta t = \tau \ln \frac{E - u_1}{E - u_2}$ . (٥,5 ن)
  - 4.5 احسب قيمة  $t_1$  عند اللحظة  $t_1 = 1\text{ms}$  و  $u_2$  عند  $t_2 = 3\text{ms}$  باستغلال المعطى. (٥ ن)
  - 5.5 احسب قيمة  $\tau$  ثم استنج  $C$  سعة المكثف. (٥ ن)
  6. أوجد من جد بقيمة  $\tau$  انطلاقاً من المعطى للمعطى عند  $t=0$ . (٥ ن)

## فيزياء 2

لتحديد مقاومة وشيعة ونذجز التركيب الممثل في الشكل (1) حيث المولد  $G$  يزود الدارة بتيار كهف باثي مستمر شدته  $I$ .  
نقبة قيمة المقاومة  $R$  عند الشيعة  $20\Omega$  ثم نعاين بواسطة راسم التذبذب التوترب  $u_{AM}$  على المدخل  $Y_1$  و  $u_{NM}$  على المدخل  $Y_2$  فنحصل على المنحنى التذبذبي الممثل في الشكل 2

قطبي  
+ اكسائية الرأسيه للمدخل  $Y_1$   $2V/div$   
+ اكسائية الرأسيه للمدخل  $Y_2$   $1V/div$



1. كيف تتصرف الوشيعة بالنسبة للتيار المستمر؟ (1ن)
2. عين قيمة كل من التوترب  $u_{AM}$  و  $u_{NM}$ . (1,5ن)
3. أحسب قيمة المقاومة  $r$  للوشيعة. (1ن)

بالتوفيق