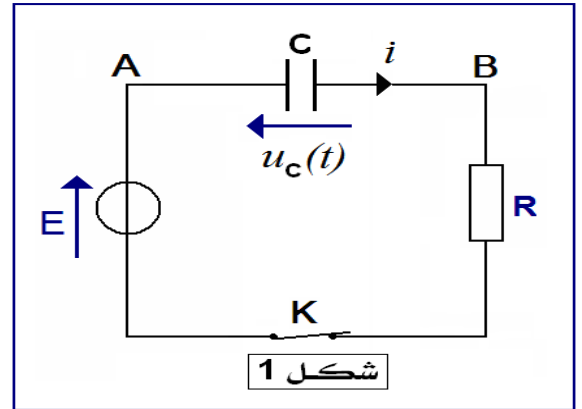
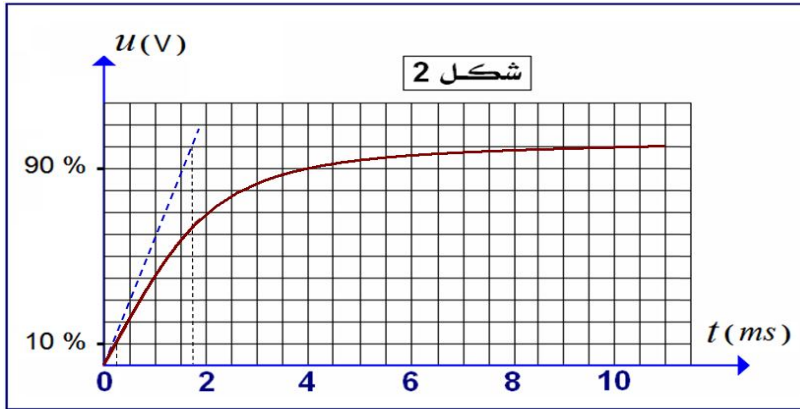


تمرين 1 :

لدراسة استجابة ثنائي قطب RC لرتبة صاعدة للتوتر ننجز الدارة الكهربائية الممثلة في الشكل (1) . بعد تفريغ المكثف ، نغلق قاطع التيار K في اللحظة $t = 0$. نعطى : $R = 1000 \Omega$



1 - بين على الشكل (1) كيفية ربط راسم التذبذب لمعاينة التوتر $u_C(t)$ بين مربي المكثف .

2 - أثبت المعادلة التفاضلية التي يحققها التوتر $u_C(t)$.

3 - تحقق أن $u_C(t) = E \cdot \left(1 - e^{-\frac{t}{RC}} \right)$ حل لهذه المعادلة التفاضلية .

4 - نعاين على شاشة راسم التذبذب التوتر $u_C(t)$ بين مربي المكثف بدلالة الزمن (أنظر الشكل 2) .

1 - 4 - حدد مبيانيا التوتر E .

2 - 4 - حدد مبيانيا ثابتة الزمن τ ، ثم استنتج قيمة C سعة المكثف .

نعطى : الحساسية الرأسية : $0,1 V / div$ ، الحساسية الأفقية : $0,5 ms / div$

5 - لتكن t_1 و t_2 على التوالي اللحظتان اللتان يصل فيهما التوتر إلى 10 % و 90 % من قيمة التوتر القصوي $u_{\infty} = E$.

عين مبيانيا t_1 و t_2 واستنتج زمن الصعود (*temps de montée*) : $t_m = t_2 - t_1$

6 - بين أن تعبير t_m يكتب على الشكل التالي : $t_m = RC \cdot \ln 9$.

7 - استنتج قيمة السعة C للمكثف . قارن هذه القيمة مع القيمة المحصل عليها في السؤال (4 - 2) .

تمرين 2 :

يتكون ثنائي قطب RL من موصل أومي مقاومته $R = 100 \Omega$ ووشية معامل تحريضها الذاتي L ومقاومتها r مجهولت . عند اللحظة $t = 0$ ، نصل مربي ثنائي القطب RL بمولد قوته الكهرومحركة $E = 6 V$ ومقاومته الداخلية مهملة ونعاين

بواسطة راسم التذبذب تغيرات شدة التيار i المار في الدارة بدلالة الزمن . المنحنى المحصل عليه ممثل في الشكل (3) .

1 - اعط تبيانة التركيب التجريبي المستعمل .

2 - أثبت المعادلة التفاضلية التي تحققها الشدة $i(t)$ للتيار الكهربائي .

3 - تحقق أن $i(t) = I_0 \cdot \left(1 - e^{-\frac{t}{\tau}} \right)$ حل للمعادلة التفاضلية ،

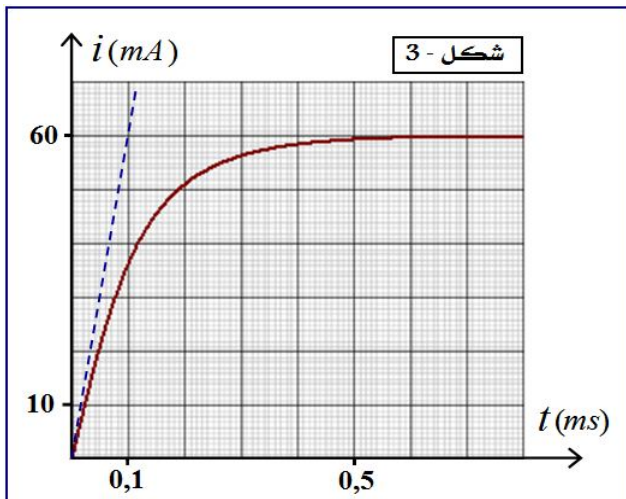
حيث : $I_0 = \frac{E}{R+r}$ و $\tau = \frac{L}{R+r}$.

4 - حدد مبيانيا قيمة I_0 ، ثم احسب قيمة r . ماذا تستنتج ؟

5 - حدد ثابتة الزمن τ بطريقتين مختلفتين ، استنتج قيمة L .

6 - علما أن الطاقة المغناطيسية المخزونة في الوشية في النظام

الدائر هي $\xi_m = 1,8 \cdot 10^{-5} J$ ، تحقق من قيمة L .



تمرين 3 :

نتجز عمودا كهربائيا باستعمال مقصورتين : تحتوي الأولى على صفيحة من الحديد مغمورة في محلول مائي (S_1) لكبريتات الحديد II ($Fe^{2+}_{(aq)} + SO_4^{2-}_{(aq)}$) تركيزه $C_1 = 0,1 \text{ mol} \cdot L^{-1}$ وتحتوي الثانية على صفيحة من النحاس مغمورة في محلول مائي (S_2) لكبريتات النحاس II ($Cu^{2+}_{(aq)} + SO_4^{2-}_{(aq)}$) تركيزه $C_2 = C_1$.
نوصل المحلولين بقنطرة أيونية لكلورور البوتاسيوم ، ونربط الصفيحتين بموصل أومي مقاومته R ، فيمر في هذا الأخير تيار كهربائي من صفيحة النحاس نحو صفيحة الحديد .

$$F = 96500 \text{ C} \cdot \text{mol}^{-1} : \text{ ثابتة فارادي} ;$$

$$M(Fe) = 55,8 \text{ g} \cdot \text{mol}^{-1} , \quad M(Cu) = 63,5 \text{ g} \cdot \text{mol}^{-1} : \text{ الكتل المولية الذرية} ;$$

$$I = 0,4 \text{ A} : \text{ شدة التيار الكهربائي المار في الدارة} ;$$

$$\Delta t = 6 \text{ min} : \text{ مدة اشتغال العمود} ;$$

- 1 - بين على تبيانة الشكل (4) :
* القطب الموجب والقطب السالب للعمود المتكون .
* منحى التيار الكهربائي ومنحى انتقال حملة الشحن في الدارة خارج العمود .
* أسماء الأجزاء 1 و 2 و 3 .
- 2 - حدد مزدوجتي الأكسدة والإختزال المتدخلتان خلال هذه التجربة .
- 3 - أكتب نصف معادلتا التفاعل الحاصل عند كل إلكترود .
- 4 - أكتب معادلتا تفاعل الأكسدة - اختزال الحاصل عند اشتغال العمود .
- 5 - أحسب قيمة $Q_{r,i}$ خارج التفاعل عند الحالة البدئية .
- 6 - أكتب تعبير ثابتة التوازن K لهذا التفاعل ، ثم حدد معللا جوابك القيمة الصحيحة لثابتة التوازن K من بين القيم التالية : (أ) $K = 0$ (ب) $K = 1$ (ج) $K = 2,8 \cdot 10^{-26}$ (د) $K = 2,8 \cdot 10^{26}$.
- 7 - أحسب Q كمية الكهرباء التي مرت في الدارة ثم استنتج $n(e^-)$ كمية مادة الإلكترونات التي تمر في الدارة .
- 8 - أحسب كتلتي الفلز المتكون و الفلز المستهلك .

