

فرض في مادة العلوم الفيزيائية

كيمياء 7 نقط

تتوفر على محلولين حمضيين S_1 و S_2 لهما نفس التركيز $C = 10^{-2} \text{ mol/L}$.

S_1 محلول لحمض كلورور الهيدروجين HCl ذي $pH = 2$

S_2 محلول لحمض الإيتانويك CH_3COOH ذي pH مجهول.

1- عرف كلا من حمض وقاعدة برونشتد.

2- اكتب معادلة تفاعل حمض برونشتد HA مع الماء.

3- انجز الجدول الوصفي لتفاعل حمض كلورور الهيدروجين مع الماء.

4- باعتماد الجدول الوصفي.

1.4- بين أن تفاعل حمض كلورور الهيدروجين مع الماء تام.

2.4- اكتب معادلة هذا التفاعل.

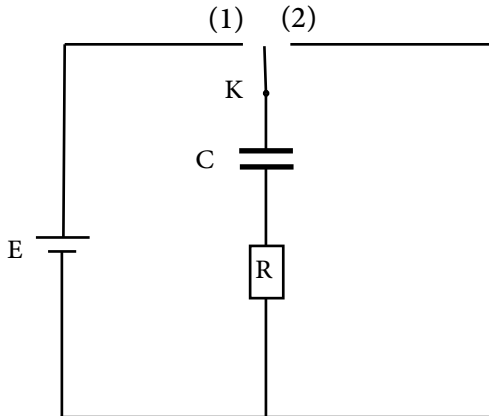
5- بينت دراسة تفاعل حمض الإيتانويك مع الماء أن نسبة التقدم النهائي هي $\tau = 4^0/0$.

1.5- هل التفاعل تام أو محدود علل جوابك.

2.5- اكتب معادلة تفاعل CH_3COOH مع الماء.

3.5- حدد pH المحلول S_2 .

4.5- بين أن $\frac{[CH_3COO^-]}{[CH_3COOH]} = \frac{\tau}{1 - \tau}$. ثم حدد النوع الأكثر في المحلول.



فيزياء 1 - 7 نقط

نعتبر التركيب التجريبي الممثل في الشكل جانبه.

G: عمود ذو التوتر المستمر قوته الكهرومحرقة $E=9V$.

D_1 : موصل أومي مقاومته $R = 2k\Omega$

D_2 : مكثف سعته C

1- في البداية يكون المكثف مفرغا نؤرجح قاطع التيار إلى الموضع (1)

1.1- صف ما يحدث عند غلق الدارة.

2.1- نخط المنحنى $u_c = f(t)$ الممثل لتغيرات التوتر بين مربطي المكثف

بدلالة الزمن فنحصل على المبيان الممثل في الشكل جانبه.

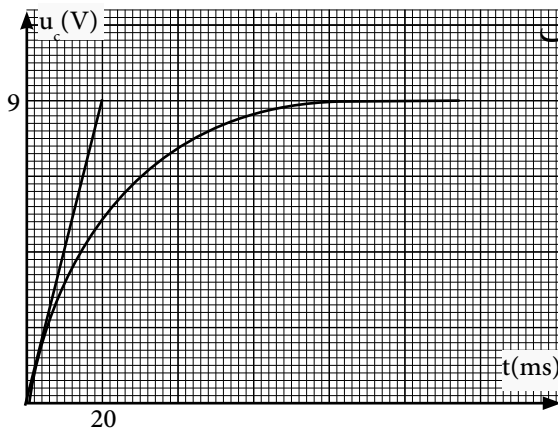
1.2.1- اثبت المعادلة التفاضلية التي يحققها التوتر u_c .

2.2.1- تقبل المعادلة التفاضلية حلا يكتب على الشكل التالي

$u_c = A(1 - e^{-t/B})$ اوجد تعبير كل من A و B. ماذا تمثل الثابتة B

3.2.1- حدد مبيانيا قيمة τ ثم استنتج C سعة المكثف.

4.2.1- احسب u_c عند التاريخ 5τ ماذا تستنتج.



- 2- عندما يشحن المكثف نؤرجح قاطع التيار إلى الموضع (2) في لحظة نعتبرها أصلا للتواريخ
- 1.2- اثبت المعادلة التفاضلية التي يحققها التوتر u_c بين مربطي المكثف.
- 2.2- تحقق من $u_c = E.e^{-t/RC}$ حلا للمعادلة التفاضلية

فيزياء 2 - 6 نقط

- 1- نويده الكربون $^{14}_6C$ إشعاعية النشاط من طراز β^-
- 1.1- اعط تركيب هذه النويده.
- 2.1- اكتب معادلة تفتت نويده $^{14}_6C$ نعطي $^{14}_8O$ $^{14}_7N$ $^{14}_5B$ $^{14}_4Be$
- 2- التأريخ بالكربون 14
- تبادل الكائنات الحية في كل لحظة الكربون مع الجو من خلال عملية التنفس وعملية التركيب الضوئي حيث تبقى نسبة نويدات الكربون 14 ثابتة ما دام الكائن حيا وعند موته تتناقص هذه النسبة بسبب عدم تجدد الكربون 14.
- 1.2- اعط قانون التناقص الإشعاعي.
- 2.2- اعط تعريف عمر النصف $t_{1/2}$ لعينة مشعة.
- 3.2- بين أن تعبير عمر النصف هو $t_{1/2} = \frac{\ln 2}{\lambda}$ ثم احسب بالوحدة an^{-1} قيمة الثابتة الإشعاعية λ نعطي $t_{1/2} = 5750 ans$
- 3- اخدت في سنة 1989 بالقرب من كاليفورنيا عينات من أنقاض ثلاثة زلازل قديمة أعطى قياس النشاط الإشعاعي لهذه العينات النتائج التالية.

رقم الزلزال	1	2	3
نشاط العينة a(Bq)	0.189	0.223	0.205

- 1.3- اعط تعريف النشاط الإشعاعي a لعينة مشعة
- 2.3- علما أن نشاط عينة من نفس النوع ما زالت حية هو $a_0 = 0.225 Bq$ حدد المدة الزمنية t بين لحظة وقوع الزلزال (2) ولحظة انجاز القياس.
- 3.3- استنتج السنة التي حدث فيها الزلزال (2)