

## تصحيح تمارين حول درس مظاهر الطاقة .

### تمرين 1

1 - حساب طاقة الوضع المرنة المخزونة في النابض عند انضغاطه :  
نعتبر الحالة المرجعية لطاقة الوضع المرنة عندما يكون النابض غير مشوه :  
 $E_{pe} = \frac{1}{2}kx^2 + Cte$  في الحالة المرجعية :  $E_{pe} = 0$  عند  $x = 0$  أي أن  $Cte = 0$  وبالتالي فطاقة الوضع

$$E_{pe} = \frac{1}{2}kx^2 \text{ هي هذه الحالة هي :}$$

قبل قذف الكرة يكون النابض مضغوطا حيث طوله يساوي  $\ell_0/2$  أي أن تقلص النابض هو

$$E_{pe} = \frac{1}{8}k\ell_0^2 = 6,3 \cdot 10^{-3} J \text{ وبالتالي فإن } x = \left| \frac{\ell_0}{2} - \ell_0 \right| = \left| \frac{\ell_0}{2} \right|$$

2 - شكل الطاقة التي اكتسبتها الكرة : طاقة حركية  
السرعة القصوية لإرسال الكرة :

عند مرور الكرة والنابض من النقطة  $O$  تكون للكرة سرعة قصوية عند مروره من موضع توازنه حيث أنه حسب المعطيات كل طاقة الوضع المرنة تكتبها الكرة على شكل طاقة حركية :

$$E_{pe} = \frac{1}{2}mv_{\max}^2 \Rightarrow v_{\max} = \sqrt{\frac{2E_{pe}}{m}} = 0,36 m/s$$

### تمرين 2

تعيين الدور الخاص من المبيان :  $T_0 = 0,5s$

لنستنتج عزم قصور الساق :

من خلال المنحنى يتبين أن حركة النواس تذبذبية جيئية وتوصلنا خلال الدرس أن دورها الخاص هو

$$T_0 = 2\pi\sqrt{\frac{J_{\Delta}}{C}} \Rightarrow T_0^2 = 4\pi^2 \frac{J_{\Delta}}{C}$$

$$J_{\Delta} = \frac{C.T_0^2}{4\pi^2} = 1,25 \cdot 10^{-7} kg.m^2$$

يلاحظ أن هذه القيمة صغيرة جدا .

2

التسجيل .

3 - حساب الطاقة الحركية للنواس عند مروره من موضع توازنه :

موضع التوازن تكون سرعة النواس قصوية وتكون  $\theta = 0$

بما أن الاحتكاكات مهملة فالطاقة الميكانيكية تكون منحفضة خلال حركة النواس وتعبيرها يكون عند

$$\theta = \theta_m \text{ هي } E_m = \frac{1}{2}C\theta_m^2 + 0 = \frac{1}{2}C\theta_m^2 \text{ وعند موضع التوازن تكون } \theta = 0 \text{ و } \dot{\theta} = \dot{\theta}_m \text{ أي أن سرعة}$$

$$E_m = \frac{1}{2}J_{\Delta}\dot{\theta}_m^2 + 0 = \frac{1}{2}J_{\Delta}\dot{\theta}_m^2 \text{ وبالتالي وبالتالي}$$

$$\frac{1}{2}J_{\Delta}\dot{\theta}_m^2 = \frac{1}{2}C\theta_m^2 \Rightarrow \dot{\theta}_m = \theta_m\sqrt{\frac{C}{J_{\Delta}}} \text{ انحفاظ الطاقة الميكانيكية يكافئ}$$

تطبيق عددي :

$$\theta_m = 10^\circ = \frac{\pi}{18} rad$$

$$\dot{\theta}_m = 2,02 rad/s$$

4 - حساب طاقة الوضع اللي  $E_{pt}$  والطاقة الحركية  $E_C$  للنواس عند  $\theta = 0,8rad$

لا يمكن لأن القيمة القصوية لهذه الحركة هي  $\theta_m = 10^\circ = \frac{\pi}{18} = 0,174rad < 0,8rad$

يمكن ان نتعامل مع هذا التمرين باعتبار  $\theta = 0,08rad = 4,5^\circ$

نعلم أن  $E_{pt} = \frac{1}{2} C\theta^2 + Cte$  نختار الحالة المرجعية التي يكون فيها القضيب في حالة توازنه المستقر

حيث  $\theta = 0$  وبالتالي فالثابتة  $Cte = 0$  أي أن  $E_{pt} = \frac{1}{2} C\theta^2$

تطبيق عددي :  $E_{pt} = 0,64.10^{-7} J$

الطاقة الحركية للنواس هي :

نعلم أ، الطاقة الميكانيكية للنواس هي :

$$E_m = E_{pt} + E_C \Rightarrow E_C = E_m - E_{pt}$$

$$E_C = \frac{1}{2} C(\theta_m^2 - \theta^2) = 0,024.10^{-5} J$$

### تمرين 3

1 - دور الذبذبات الصغيرة :

$$T_0 = 2\pi \sqrt{\frac{J_\Delta}{mgd}}$$

تطبيق عددي :  $T_0 = 2,01s$

2 - تعبير طاقة الوضع الثقالية للنواس الوازن :

نأخذ الحالة المرجعية  $E_{pp} = 0$  عند  $z = 0$  أي أننا نختار المحور  $(O, \vec{k})$  موجه نحو الأعلى و  $O$  متطابقة

مع موضع التوازن  $G$  وبالتالي فإن  $E_{pp} = mgz + Cte$

في الحالة المرجعية لدينا :  $E_{pp} = 0 = 0 + Cte \Rightarrow Cte = 0$  أي أن  $E_{pp} = mgz$  بحيث أن

$$E_{pp} = mgd(1 - \cos \theta) \text{ فإن } z = d(1 - \cos \theta)$$

باعتبار أن الذبذبات ذات وسع صغير فإن  $1 - \cos \theta = \frac{\theta^2}{2}$  أي أن  $E_{pp} = \frac{1}{2} mgd\theta^2$

3 - حساب  $\dot{\theta}_{\max}$  السرعة الزاوية القصوى للمتذبذب

تكون للنواس الوازن سرعة زاوية قصوى عند مروره من موضع توازنه أي  $\theta = 0$  أي أن  $E_{pp \min} = 0$

والطاقة الميكانيكية في هذه الحالة هي  $E_m = \frac{1}{2} J_\Delta \dot{\theta}_{\max}^2$

بما أن الاحتكاكات مهملة فإن هناك انحفاظ الطاقة الميكانيكية أي أن الطاقة الميكانيكية للنواس عند  $\theta = \theta_{\max}$   $E_m = E_{pp \max} + E_{C \min} = E_{pp \max} + 0 = E_{pp \max}$  تساوي الطاقة الميكانيكية للنواس عند مروره من

موضع توازنه أي أن :

$$E_{pp \max} = \frac{1}{2} J_\Delta \dot{\theta}_{\max}^2 \Rightarrow \dot{\theta}_{\max} = \sqrt{\frac{2E_{pp \max}}{J_\Delta}}$$

$$\dot{\theta}_{\max} = 0,25rad$$

### تمرين 4

- 1 - تحديد المنحنى الموافق لكل شكل من أشكال الطاقة : أنظر الشكل جانبه
- 2 - قيمة الدور  $T_0$  لحركة النواس الوزان :

يلاحظ من خلال المنحنيات  $E_{pp}$  أو  $E_C$  دالتين دورتين دور كل منهما هو  $T = \frac{T_0}{2}$  أي أن  $T_0 = 2T$

وحسب الشكل فإن  $T = 1s \Rightarrow T_0 = 2s$

- 3 - أ - طول النواس البسيط الذي له نفس الدور الخاص  $T_0$  :

نعلم أن دور النواس البسيط :  $T_0 = 2\pi\sqrt{\frac{\ell}{g}}$  لكي

يكون متوافق مع النواس الوزان الذي دوره  $T_0 = 2s$

هو كالتالي :  $4 = 4\pi^2 \frac{\ell}{g} \Rightarrow \ell = \frac{g}{\pi^2} = 1m$

ب - تعبير طاقة الوضع الثقالية الفصوى للنواس

البسيط :  $E_{pp} = mgl(1 - \cos \theta)$

بالنسبة لدبدبات ذات وسع صغير لدينا

$E_{pp} = \frac{1}{2}mgl\theta^2$  أي أن  $1 - \cos \theta = \frac{\theta^2}{2}$

ج - لتأكد من أن التقريب المستعمل بالنسبة للزوايا الصغيرة يتحقق أي قانون التوافق نحسب  $\theta_{max}$  من

خلال المعادلة التالية :  $E_{ppmax} = \frac{1}{2}mgl\theta_{max}^2$  باعتبار أن للنواس البسيط نفس الطاقة الميكانيكية نجد أن

$$\theta_{max} = \sqrt{\frac{2E_{ppmax}}{mgl}} = 0,226rad = 13^\circ$$

## تمرين 5

- 1 - تحديد شبه الدور  $T$  انطلاقا من المنحنى في الوثيقة جانبه :  
من خلال الشكل يتبين أن شبه الدور هو :  $T = 1s$   
الدور الخاص للنواس هو :

$T_0 = 2\pi\sqrt{\frac{m}{k}} = 1s$  مما يبين أن شبه الدور والدور الخاص للمتذبذب تقريبا متساويان .

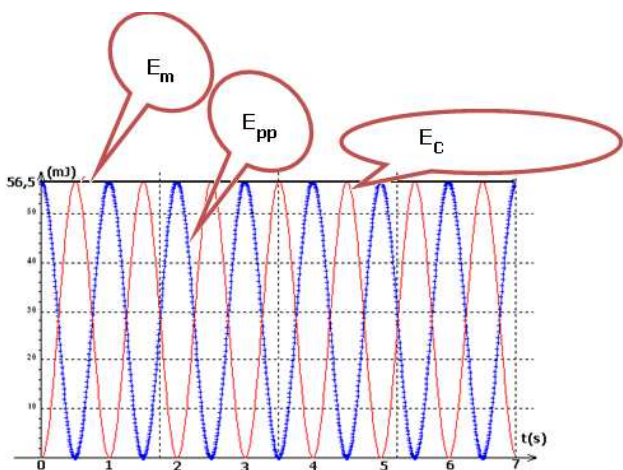
- 2 - تحديد المنحنيان (أ) و (ب) :

(أ) الطاقة الحركية للمتذبذب :  $E_C = \frac{1}{2}m\dot{x}^2$

و (ب) طاقة الوضع المرنة  $E_{pe} = \frac{1}{2}kx^2$

- 3 - يفسر تناقص الطاقة الميكانيكية  $E_m$  نتيجة وجود قوى الاحتكاك المسؤولة عن تبدد الطاقة على شكل طاقة حرارية .

- 4 - أ سرعة  $G$  عند اللحظة  $t_1$  :



عند اللحظة  $t_1$  لدينا  $x=0$  أي أن  $G$  تمر من موضع توازنها وبالتالي فإن السرعة في هذه النقطة قصوى أي أن الطاقة الحركية قصوى وطاقة الوضع منعدمة أي دنوية وبالتالي فالطاقة الميكانيكية

$$E_m(t_1) = E_{C_{\max}}(t_1) \Rightarrow \frac{1}{2}m\dot{x}_{\max}^2 = E_m(t_1)$$

$$\dot{x}_{\max} = \sqrt{\frac{2E_m(t_1)}{m}} = \sqrt{\frac{2 \times 1,6 \cdot 10^{-3}}{0,25}} = 0,113 \text{ m/s}$$

عند اللحظة  $t_2$  تكون الطاقة الحركية دنوية أي  $E_C(t_2) = 0 \Rightarrow v(t_2) = 0$

ب - قيمة الشدة  $\vec{f}$  عند هاتين اللحظتين :

عند اللحظة  $t_1$  تكون السرعة قصوى أي أن شدة القوة  $f = \mu v$  ستكون كذلك قصوى  $f_{\max} = \mu \cdot \dot{x}_{\max}$

عند اللحظة  $t_2$  تكون السرعة منعدمة وبالتالي فشدة القوة  $\vec{f}$  ستكون منعدمة كذلك .

ج - تليل شكل المنحنى  $E_m$

عندما تكون شدة قوة الاحتكاك منعدمة ( مثلا  $t_2$  ) فإن الطاقة الميكانيكية تنحفظ وسيكون المنحنى

$E_m$  عبارة عن جزء من عتبة أفقية ( palier ) وبعد تزداد شدة القوة أي أن الطاقة الميكانيكية تنقص .

وهذا الشكل ناتج عن أن قوى الاحتكاك غير ثابتة .

## تمرين 6

1 - تعبير الطاقة الحركية للمجموعة { الجسم الصلب ، النابض }

$$E_C = E_C(S_1) + E_C(R)$$

بما أن كتلة النابض مهملة فإن طاقته الحركية منعدمة  $E_C(R) = 0$  وبالتالي فإن الطاقة الحركية

$$E_C = \frac{1}{2}m\dot{x}^2 \text{ هي : للمجموعة}$$

2 - تعبير طاقة الوضع للمجموعة :

$E_p = E_{pp} + E_{pe}$  بحيث أن  $E_{pp}$  طاقة الوضع الثقالية للجسم وهي منعدمة لأنه حسب المعطيات أن

$E_{pp} = 0$  في المستوى الذي يمر من  $G$  ( حركة  $G$  أفقية وبالتالي فإن  $z = 0$  ) و  $E_{pe}$  طاقة الوضع

المرنة للنابض وهي :  $E_{pe} = \frac{1}{2}kx^2 + Cte$  تمثل  $x$  إطالة النابض عند اللحظة  $t$  لكون أن  $\Delta \ell_0 = 0$  لأن

النابض أفقي .

حسب الحالة المرجعية أن  $E_{pe} = 0$  عند  $x = 0$  أي أن  $Cte = 0$  وبالتالي فإن  $E_p = \frac{1}{2}kx^2$

نستنتج الطاقة الميكانيكية للمجموعة :

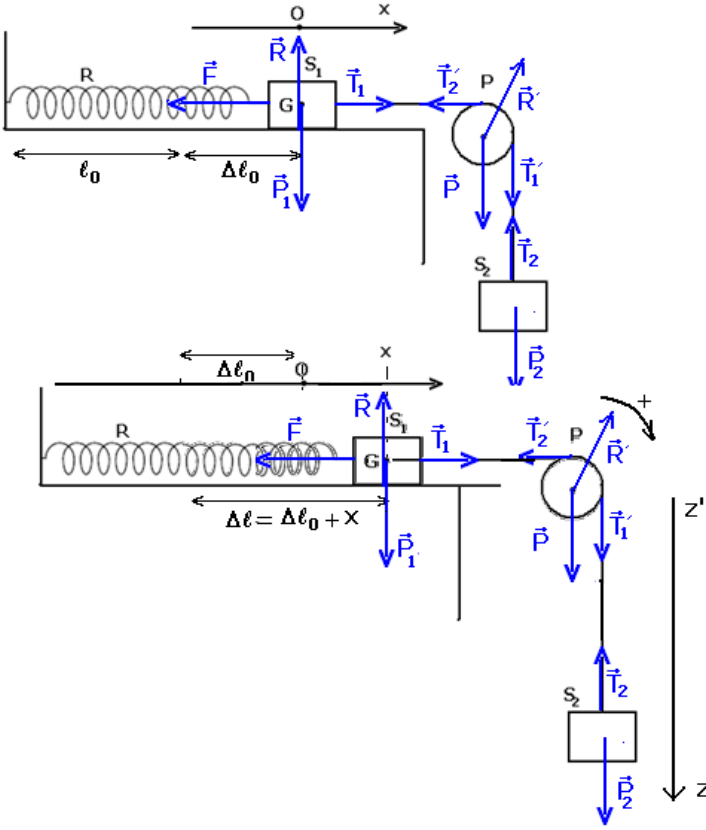
$$E_m = \frac{1}{2}m\dot{x}^2 + \frac{1}{2}kx^2$$

3 - المعادلة التفاضلية لحركة المتذبذب المرن :

بما أن الاحتكاكات مهملة فإن الطاقة الميكانيكية تنحفظ أي أن  $\frac{dE_m}{dt} = 0$  وبالتالي فإن :

$$kx\dot{x} + m\dot{x}\ddot{x} = 0 \Rightarrow kx + m\ddot{x} = 0 \quad (\dot{x} \neq 0)$$

$$\ddot{x} + \frac{k}{m}x = 0$$



II - 1 إطالة النابض عند التوازن :

من خلال التبيانة ، وبتطبيق شرطا التوازن على كل من الجسم  $S_1$  و الجسم  $S_2$  في حركة إزاحة والبكرة وهي في حركة دوران نحصل على :  
دراسة توازن الجسم  $S_1$  :

القوى المطبقة على  $S_1$  :  $\vec{P}_1$  وزن الجسم و  $\vec{R}$  تأثير السطح الأفقي و  $\vec{T}_1$  و توتر الخيط و  $\vec{F}$  قوة ارتداد النابض .

$$\vec{P}_1 + \vec{T}_1 + \vec{R} + \vec{F} = \vec{0}$$

نسقط هذه العلاقة على  $(O, \vec{i})$  :

$$(1) -k\Delta l_0 + T_1 = 0$$

دراسة توازن الجسم  $S_2$  :

القوى المطبقة على الجسم  $S_2$  :  $\vec{P}_2$  وزن الجسم  $S_2$  ،  $\vec{T}_2$  توتر الخيط .

$$\vec{P}_2 + \vec{T}_2 = \vec{0}$$

إسقاط العلاقة على  $(O, \vec{k})$  : (2)  $mg - T_2 = 0$

دراسة توازن البكرة ( قابلة للدوران حول محور ثابت )

القوى المطبقة على البكرة :  $\vec{P}$  وزن البكرة ،  $\vec{R}'$  تأثير المحور على البكرة ،  $\vec{T}_1'$  توتر الخيط و  $\vec{T}_2'$  توتر الخيط .

$$\mathcal{M}_\Delta(\vec{P}) + \mathcal{M}_\Delta(\vec{R}') + \mathcal{M}_\Delta(\vec{T}_1') + \mathcal{M}_\Delta(\vec{T}_2') = 0$$

$\mathcal{M}_\Delta(\vec{P}) = 0$  و  $\mathcal{M}_\Delta(\vec{R}') = 0$  لكون خطي تأثيرهما يمر من مجرى البكرة .

$$\mathcal{M}_\Delta(\vec{T}_1') + \mathcal{M}_\Delta(\vec{T}_2') = 0 \Rightarrow -T_1' \cdot r + T_2' \cdot r = 0$$

$$T_1' = T_2'$$

وبما أن الخيط غير قابل الامتداد وكتلته مهملة :  $T_1' = T_1$  و  $T_2' = T_2$  وبالتالي فإن  $T_1 = T_2$

ومن العلاقتين (1) و (2) نستنتج أن  $\Delta l_0 = \frac{mg}{k}$

1 - 2 الدور  $T_0$  للمتذبذب وهو حسب التسجيل لدينا  $T_0 = 30 \cdot \Delta t = 1,2s$

2 - 2 الوسع هو حسب المبيان :  $x_m = 2cm = 2 \cdot 10^{-2}m$

3 - 1 المعادلة التفاضلية لحركة الجسم  $S_1$

دراسة حركة الجسم  $S_1$  وهو في حركة إزاحة :

القوى المطبقة على  $S_1$  :  $\vec{P}_1$  وزن الجسم و  $\vec{R}$  تأثير السطح الأفقي و  $\vec{T}_1$  توتر الخيط و  $\vec{F}$  قوة ارتداد النابض .

نطبق القانون الثاني لنيوتن في مرجع مرتبط بالأرض نعتبره غاليليا :

$$\vec{P}_1 + \vec{T}_1 + \vec{R} + \vec{F} = m \cdot \vec{a}$$

نسقط هذه العلاقة على  $(O, \vec{i})$  :  $-k\Delta\ell + T_1 = m_1 \cdot \ddot{x}$  بحيث أن  $\Delta\ell$  هي إطالة النابض عند اللحظة  $t$  وهي حسب الشكل :

$$-k(\Delta\ell_0 + x) + T_1 = m_1 \cdot \ddot{x} \quad : \Delta\ell = \Delta\ell_0 + x$$

دراسة حركة الجسم  $S_2$  :

القوى المطبقة على الجسم  $S_2$  :

$\vec{P}_2$  وزن الجسم  $S_2$  ،  $\vec{T}_2$  توتر الخيط

نطبق القانون الثاني لنيوتن في

مرجع مرتبط بالأرض نعتبره غاليليا :

$$\vec{P}_2 + \vec{T}_2 = m_2 \vec{a}$$

إسقاط العلاقة على  $(O, \vec{k})$  :

$$(2) \quad m_2 g - T_2 = m_2 \ddot{z}$$

دراسة حركة البكرة ( حركة دوران حول محور ثابت )

القوى المطبقة على البكرة :  $\vec{P}$  وزن البكرة ،  $\vec{R}'$  تأثير المحور على البكرة ،  $\vec{T}'_1$  توتر الخيط و  $\vec{T}'_2$  توتر الخيط .

نطبق العلاقة الأساسية للتحريك في مرجع مرتبط بالأرض نعتبره غاليليا :

$$\mathcal{M}_\Delta(\vec{P}) + \mathcal{M}_\Delta(\vec{R}') + \mathcal{M}_\Delta(\vec{T}'_1) + \mathcal{M}_\Delta(\vec{T}'_2) = J_\Delta \cdot \ddot{\theta}$$

$\mathcal{M}_\Delta(\vec{P}) = 0$  و  $\mathcal{M}_\Delta(\vec{R}') = 0$  لكون خطي تأثيرهما يمر من مجرى البكرة .

$$\mathcal{M}_\Delta(\vec{T}'_1) + \mathcal{M}_\Delta(\vec{T}'_2) = J_\Delta \cdot \ddot{\theta} \Rightarrow -T'_1 \cdot r + T'_2 \cdot r = J_\Delta \cdot \ddot{\theta}$$

بما أن الخيط غير قابل الانزلاق على مجرى البكرة فإن  $\ddot{x} = \ddot{z} = r\ddot{\theta} \Rightarrow \ddot{\theta} = \frac{\ddot{x}}{r}$

$$-T'_1 + T'_2 = J_\Delta \frac{\ddot{x}}{r^2}$$

وبما أن الخيط غير قابل الامتداد وكتلته مهملة :  $T'_1 = T_1$  و  $T'_2 = T_2$  بالتالي  $(3) \quad -T_1 + T_2 = J_\Delta \frac{\ddot{x}}{r^2}$

نعوض العلاقتين (1) و (2) في العلاقة (3) نستنتج أن

$$-(m_1 \cdot \ddot{x} + k(\Delta\ell_0 + x)) + (m_2 g - m_2 \ddot{x}) = J_\Delta \frac{\ddot{x}}{r^2}$$

$$\ddot{x} \left( m_1 + m_2 + \frac{J_\Delta}{r^2} \right) - m_2 g + k\Delta\ell_0 + kx = 0$$

$$-m_2 g + k\Delta\ell_0 = 0 \Rightarrow \ddot{x} \left( m_1 + m_2 + \frac{J_\Delta}{r^2} \right) + kx = 0$$

$$m_1 = m_2 = m$$

$$J_\Delta = \frac{1}{2} Mr^2 = mr^2$$

$$3m\ddot{x} + kx = 0 \Rightarrow \ddot{x} + \frac{k}{3m} x = 0$$

3 \_ 2 المعادلة الزمنية لحركة المتذبذب :

بما أن المعادلة التفاضلية خطية ومن الدرجة الثانية فإنها تقبل حلا جيبيا على الشكل التالي

$$x(t) = x_m \cos\left(\frac{2\pi}{T_0}t + \varphi\right)$$

بحيث أن  $T_0 = 1,2s$  و  $x_m = 2.10^{-2}m$

تحديد  $\varphi$  ، عند اللحظة  $t = 0$  لدينا

$$x(0) = x_m = x_m \cos \varphi \Rightarrow \cos \varphi = 1$$

$$\varphi = 0$$

5 - صلابة النابض :

من خلال المعادلة التفاضلية فإن الدور الخاص لحركة  $S_1$  هو :

$$T_0 = 2\pi\sqrt{\frac{3m}{k}} \Rightarrow k = \frac{12\pi^2 \cdot m}{T_0^2} = 16,7N/m$$

### تمرين 7

1 - المعادلة التفاضلية لحركة القضيب :

بنفس الطريقة المتبعة في التمارين السابقة نتوصل إلى المعادلة التفاضلية التالية

$$\ddot{\theta} + \frac{C}{J_{\Delta}}\theta = 0$$

2

طاقة الوضع للمجموعة قضيب وسلك هي :  $E_p = E_{pt} = \frac{1}{2}C\theta^2 + Cte$  وحسب الحالة المرجعية فإن

$Cte = 0$  أي أن الطاقة الميكانيكية للقضيب هي :

$$E_m = \frac{1}{2}J_{\Delta}\dot{\theta}^2 + \frac{1}{2}C\theta^2$$

3 - 1 القيمة القصوى لطاقة الوضع اللي :  $E_{Pt\max} = 3.10^{-3}J$

$$3 - 2 \text{ الوسع } \theta_m = \frac{\pi}{4} \text{ rad}$$

3 - 3 ثابتة اللي للسلك :

$$E_{Pt\max} = \frac{1}{2}C\theta_{\max}^2 \Rightarrow C = \frac{2E_{Pt\max}}{\theta_{\max}^2} = 9,72.10^{-3} N.m / rad$$

4 - المعادلة الزمنية لحركة القضيب :  $\theta = \frac{\pi}{4} \cos\left(\frac{2\pi}{T_0}t + \varphi\right)$

$$T_0 = 2\pi\sqrt{\frac{J_{\Delta}}{C}} = 2\pi\sqrt{\frac{4.10^{-4}}{9,7.10^{-3}}} = 1,3s$$

بالنسبة ل  $\varphi$  فحسب الشروط البدئية أنه عند اللحظة  $t = 0$  لدينا  $\varphi = 0$

$\theta(0) = \theta_m = \theta_m \cos \varphi \Rightarrow \varphi = 0$  لدينا  $t = 0$

$$\theta = \frac{\pi}{4} \cos(5t)$$

5

القضيب فإن المجموعة المحصل عليها تكون متذبذب ميكانيكي وهو نواس اللي حيث معادلته التفاضلية

على الشكل التالي :  $\ddot{\theta} + \frac{C}{J'_{\Delta}}\theta = 0$  بحيث أن  $J'_{\Delta}$  عزم قصور المجموعة وهي حسب المعطيات

: أي أن المعادلة التفاضلية تصعب على الشكل التالي :  $J'_\Delta = J_\Delta + 2m\left(\frac{\ell}{4}\right)^2$

$$\ddot{\theta} + \frac{C}{J_\Delta + 2m\left(\frac{\ell}{4}\right)^2} \theta = 0 \Rightarrow \ddot{\theta} + \frac{C}{J_\Delta + \frac{m\ell^2}{8}} \theta = 0$$

$$T'_0 = 2\pi \sqrt{\frac{J_\Delta + \frac{m\ell^2}{8}}{C}} \Rightarrow T_0'^2 = \frac{4\pi^2 \left( J_\Delta + \frac{m\ell^2}{8} \right)}{C} \Rightarrow CT_0'^2 = 4\pi^2 J_\Delta + 4\pi^2 \frac{m\ell^2}{8}$$

$$m = \frac{2CT_0'^2}{10\ell} - \frac{8J_\Delta}{\ell^2} = 2,9kg$$